



BYFAL sp. z o.o.  
ul. Perłowa 17  
77-132 Niezabyszewo

COMMISSION DELEGATED REGULATION (EU) 2019/2018

# Dokumentacja Techniczna

Zamrażarka do lodów

model: **ZL-151**



## Karta Informacyjna

Więcej informacji na: [www.byfal.pl](http://www.byfal.pl)

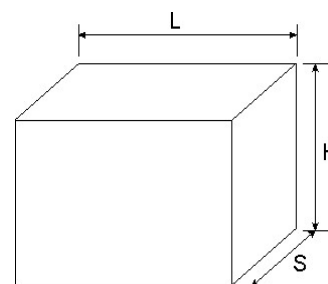
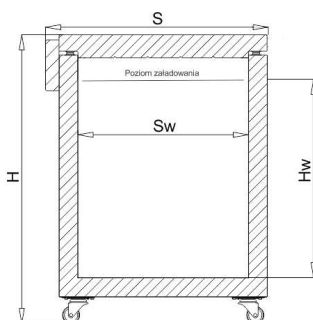
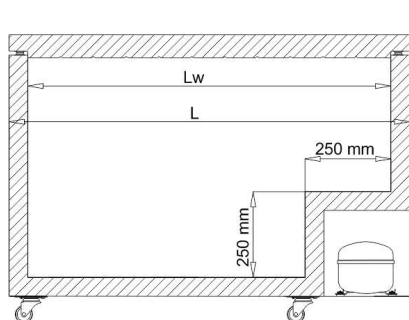
Zamrażarka do lodów gałkowych z funkcją sprzedaży bezpośredniej, przeznaczona do impulsowej sprzedaży lodów.

Identyfikator modelu	ZL-151
Kod rodziny urządzenia	HF7
Pojemność netto [dm <sup>3</sup> ]	164
Temperatura przechowywania lodów [°C]	-14
Okres gwarancji [m-ce]	24
Minimalna temperatura otoczenia / wilgotność [°C / %]	16 / 80
Maksymalna temperatura otoczenia / wilgotność [°C / %]	35 / 75
Roczne zużycie energii [kWh/r]	547,5
EEI	42,4
Klasa efektywności energetycznej	D
Oświetlenie	BRAK
Ilość otworów na kuwety	5



## Wymiary

L	Lw	S	Sw	H	Hw	Opakowanie LxSxH	Waga NETTO	Waga BRUTTO
810	650	685	473	890	630	0,87 x 0,73 x 0,93	47	56



Dodatkowe informacje i instrukcje można znaleźć na naszej stronie: [www.byfal.pl](http://www.byfal.pl)

# Specyfikacja

Zamrażarka zbudowana jest w kształcie szafy poziomej, w której ściany i pokrywa izolowane są pianką poliuretanową. Płaszcz zewnętrzny wykonany jest z blachy ocynkowanej pokrytej zewnętrznie PVC, przez co jest odporna na korozję i zarysowania. Boczne ściany wewnętrzne zamrażarki wykonane są z blachy aluminiowej o czystości 99%, a dno z blachy stalowej z powłoką do kontaktu z żywnością. Pod blachą aluminiową umieszczony jest parownik. Na przedniej ścianie pod płaszczem zewnętrznym znajduje się skraplacz. W pokrywie zamrażarki wykonane są otwory fi 211mm na kuwety do lodów. Dodatkowo w skład układu chłodniczego wchodzi kompresor i zawór rozprężny w postaci rurki kapilarnej oraz filtr. Do sterowania pracą kompresora zastosowany jest sterownik elektroniczny który pozwala zmieniać nastawy żądanej temperatury chłodzenia i dodatkowo wyświetla aktualną wartość temperatury komory chłodniczej.

## Ogólna specyfikacja (UE)2019/2018 zał. VI pkt 1.b.

		Wartość
Zasilanie	V/Hz	240 / 50
Prąd nom./max.	A	0,41/5,5
Moc zainstalowana	W	99
Ilość otworów		5
Kółka		2+2 <sub>hamulcem</sub>
Czynnik chłodniczy	IP	R290
Dawka czynnika	g	35
Odszranianie		ręczne

Parametr	Wartość	Parametr	Wartość
Roczne zużycie energii (kWh/r)	547,5	Standardowe roczne zużycie energii (kWh/r)	1290,29
Dzienne zużycie energii (kWh/24h)	1,5	Warunki otoczenia	Zestaw 2
M	2,0	N	0,009
Współczynnik temperatury (C)	1,00	Y	170,56
P	1,00		
Współczynnik klasy klimatycznej (CC)	1,04	Temperatura docelowa (Tc) (°C) <sup>(a)</sup>	-18,0

### Informacje dodatkowe

Wyrób spełnia wymagania następujących norm zharmonizowanych:

PN-EN PN-EN 60335-1:2012/A14:2020-05  
PN-EN 60335-2-24:2010  
PN-EN 55014-1:2017-16  
PN-EN IEC 61000-3-2:2019-04  
PN-EN 61000-3-3:2013-10  
PN-EN 61000-4-2:2011  
PN-EN 61000-4-4:2013-05  
PN-EN 61000-4-5:2014-10  
PN-EN 61000-4-6:2014-04  
PN-EN IEC 61000-4-11:2020-11

### Oznaczenia modelu

Zamrażarka do lodów **ZL-151/X**

/X – oznacza ilość otworów w pokrywie

Tak więc przy zamawianiu modelu **ZL-151/5** : otrzymamy zamrażarkę do lodów ZL-151 z 5 otworami fi 211mm na kuwety, podobną jak na przykładowym zdjęciu ze strony 1 niniejszej karty informacyjnej.

## SZCZEGÓLNE ŚRODKI OSTROŻNOŚCI

- Przed przystąpieniem do rozpakowania i instalacji, należy zapoznać się z niniejszą instrukcją obsługi oraz aby zapewnić bezpieczeństwo bezwzględnie jej przestrzegać.
- Podłączenie sprzętu do sieci może dokonać osoba uprawniona po zapoznaniu się z instrukcją i jedynie do gniazda ze sprawnym obwodem ochronnym. Nieprzestrzeganie tego warunku stwarza zagrożenie porażenia prądem elektrycznym.
- Zabrania się wykonywania otworów w obudowie sprzętu, grozi to uwolnieniem palnego czynnika chłodniczego.
- Otwory wentylacyjne w obudowie sprzętu nie mogą być zasłonięte.
- Zamrażarka powinna być tak ustawiona, aby wtyczka była dostępna.
- Nie można zastawiać także przedniej ściany ani naklejać na nią grubych izolujących naklejek.
- Przewód zasilający nie może być przygnieciony oraz nie można na nim stawać.
- Zamrażarkę należy umieścić w suchym pomieszczeniu powyżej poziomu gruntu o powierzchni nie mniejszej niż 4 m<sup>2</sup>, o temperaturze nie niższej niż 16°C z dala od źródeł ciepła (np. od grzejników, promieni słonecznych).
- Nie zostawiać sprzętu na pochyłości bez zahamowanych kółek.
- Instalacji i konserwacji nie mogą wykonywać osoby o ograniczonych zdolnościach fizycznych, psychicznych oraz niepełnoletnie.
- Do zamrażarki nie można wkładać szklanych butelek, naczyń, urządzeń elektrycznych ani innych przedmiotów z ostrymi twardymi krawędziami.
- W przypadku awarii zamrażarki lub uszkodzenia izolacji przewodu zasilającego naprawy może dokonać jedynie osoba posiadająca uprawnienia do naprawy tego typu sprzętów.
- **Uwaga! Niebezpieczeństwo wybuchu lub pożaru.**

**W instalacji znajduje się gaz palny. Przebicie ścianek wewnętrznych obudowy może spowodować uwolnienie palnego czynnika chłodniczego.**

**Jeśli dojdzie do takiego zdarzenia to nie należy zamykać pokrywy. Nie używać w pobliżu otwartego ognia ani iskrzących urządzeń. Wyłączyć sprzęt z gniazda zasilającego, przetransportować na zewnątrz i dopiero tam można wyjąć produkty.**

## Klasa efektywności energetycznej:

Określenie klasy efektywności energetycznej zgodnie z Rozporządzeniem Delegowanym Komisji (UE) 2019/2018 z dnia 11 marca 2019r.

### Ad.1 Warunki otoczenia.

Temperatura termometru suchego [°C]	Wilgotność względna [%]	Punkt rosy [°C]	Masa pary wodnej w suchym powietrzu [g/kg]
30	55	20,0	14,8

### Ad.2 Określanie EEI:

$$AE = 365 \times E_{\text{daily}} = 365 \times 1,5 = 547,5$$

$$Y = V_{\text{netto}} \times ((12 - T_c)/30) \times CC = 164 \times 1 \times 1,04 = 170,56$$

$$SAE = 365 \times P \times (M + N \times Y) \times C = 365 \times 1 \times (2,0 + 0,009 \times 170,56) \times 1 = 1290,29$$

$$EEI = AE/SAE = 547,5 / 1290,29 = 0,424 \times 100 = 42,4 \%$$

$E_{\text{daily}}$  - określono w badaniu laboratoryjnym zgodnie z wytycznymi normy PN-EN 23953-2:2016-04

Klasy efektywności energetycznej	Wskaźnik efektywności energetycznej
A	$EEI < 10$
B	$10 \leq EEI < 20$
C	$20 \leq EEI < 35$
D	$35 \leq EEI < 50$
E	$50 \leq EEI < 65$
F	$65 \leq EEI < 80$
G	$EEI \geq 80$

