



BYFAL sp. z o.o.  
ul. Perłowa 17  
77-132 Niezabyszewo

COMMISSION DELEGATED REGULATION (EU) 2019/2018

# Dokumentacja Techniczna

Zamrażarka do lodów

model: **ARO-606**

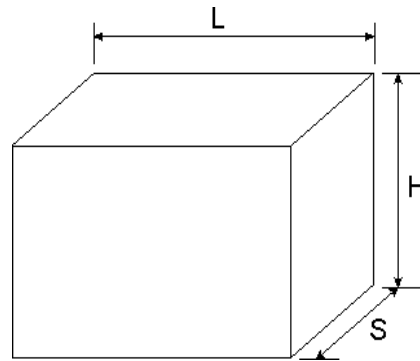


## Karta Informacyjna

Więcej informacji na: [www.byfal.pl](http://www.byfal.pl)

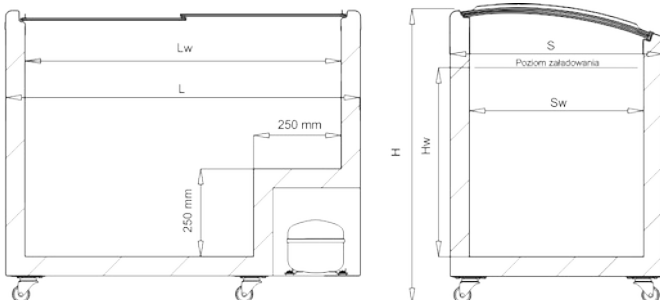
Zamrażarka do lodów z funkcją sprzedaży bezpośredniej, przeznaczona do ekspozycji i sprzedaży zamrożonych towarów.

Identyfikator modelu	ARO-606
Kod rodziny urządzenia	HF5
Pojemność netto [dm <sup>3</sup> ]	420
Temperatura przechowywania żywności [°C]	-18
Okres gwarancji [m-ce]	24
Minimalna temperatura otoczenia / wilgotność [°C / %]	16 / 80
Maksymalna temperatura otoczenia / wilgotność [°C / %]	35 / 75
Roczne zużycie energii [kWh/r]	1014,70
EEI	45,1
Klasa efektywności energetycznej	D
Oświetlenie	BRAK



## Wymiary

L	Lw	S	Sw	H	Hw	Opakowanie LxSxH	Waga NETTO	Waga BRUTTO
1602	1442	713	543	925	580	1,66 x 0,76 x 0,93	75	89



Dodatkowe informacje i instrukcje można znaleźć na naszej stronie: [www.byfal.pl](http://www.byfal.pl)

# Specyfikacja

Zamrażarka zbudowana jest w kształcie szafy poziomej, w której ściany izolowane są pianką poliuretanową. Płaszcz zewnętrzny wykonany jest z blachy ocynkowanej pokrytej zewnętrznie PVC, przez co jest odporna na korozję i zarysowania. Boczne ściany wewnętrzne zamrażarki wykonane są z blachy aluminiowej o czystości 99%, a dno z blachy stalowej z powłoką do kontaktu z żywnością. Pod blachą aluminiową umieszczony jest parownik. Na przedniej ścianie pod płaszczem zewnętrznym znajduje się skraplacz. Pokrywa wykonana jest z wygiętych szyb przesuwanych, wykonanych ze szkła hartowanego pokrytego warstwą thermofloat. Dodatkowo w skład układu chłodniczego wchodzi kompresor i zawór rozprężny w postaci rurki kapilarnej oraz filtr. Do sterowania pracą kompresora zastosowany jest sterownik elektroniczny który pozwala zmieniać nastawy żądanej temperatury chłodzenia i dodatkowo wyświetla aktualną wartość temperatury komory chłodniczej.

## Ogólna specyfikacja (UE)2019/2018 zał. VI pkt 1.b.

		Wartość
Zasilanie	V/Hz	230 / 50
Prąd nom./max.	A	0,6/1,8
Moc zainstalowana	W	143
Ilość koszy		6
Kółka		2+2 <sub>hamulcem</sub>
Czynnik chłodniczy	IP	R290
Dawka czynnika	g	70
Odszranianie		ręczne
Punkt rosy		20°C

Parametr	Wartość	Parametr	Wartość
Roczne zużycie energii (kWh/r)	1014,70	Standardowe roczne zużycie energii (kWh/r)	2247,67
Dzienne zużycie energii (kWh/24h)	2,78	Warunki otoczenia	Zestaw 2
M	2,0	N	0,009
Współczynnik temperatury (C)	1,00	Y	462,00
P	1,00		
Współczynnik klasy klimatycznej (CC)	1,10	Temperatura docelowa (Tc) (°C) <sup>(a)</sup>	-18,0

## Informacje dodatkowe

Wyrób spełnia wymagania następujących norm zharmonizowanych:

PN-EN PN-EN 60335-1:2012/A14:2020-05  
PN-EN 60335-2-24:2010  
PN-EN 55014-1:2017-16  
PN-EN IEC 61000-3-2:2019-04  
PN-EN 61000-3-3:2013-10  
PN-EN 61000-4-2:2011  
PN-EN 61000-4-4:2013-05  
PN-EN 61000-4-5:2014-10  
PN-EN 61000-4-6:2014-04  
PN-EN IEC 61000-4-11:2020-11  
PN-EN ISO 23953-2:2016-04

## Oznaczenia modelu

Zamrażarka do lodów **ARO-606/X Y**

/X – oznacza sposób sterowania urządzeniem

/1 – termostat elektromechaniczny

/2 – sterownik elektroniczny z wyświetlaniem temp.

/3 – jw. + przełącznik do sterowania np. oświetlenia

+ funkcja SuperFrost (szybkie mrożenie)

Y – oznacza kolor plastikowego obrzeża

B – biały

C – czerwony

N – niebieski

S - szary

Tak więc przy zamawianiu modelu **ARO-606/2 S** : otrzymamy zamrażarkę do lodów ARO-606 ze sterownikiem elektronicznym i obrzeżem w kolorze szarym, taką jak na przykładowym zdjęciu ze strony 1 niniejszej karty informacyjnej.

## SZCZEGÓLNE ŚRODKI OSTROŻNOŚCI

- Przed przystąpieniem do rozpakowania i instalacji, należy zapoznać się z niniejszą instrukcją obsługi oraz aby zapewnić bezpieczeństwo bezwzględnie jej przestrzegać.
- Podłączenia sprzętu do sieci może dokonać osoba uprawniona po zapoznaniu się z instrukcją i jedynie do gniazda ze sprawnym obwodem ochronnym. Nieprzestrzeganie tego warunku stwarza zagrożenie porażenia prądem elektrycznym.
- Zabrania się wykonywania otworów w obudowie sprzętu, grozi to uwolnieniem palnego czynnika chłodniczego.
- Otwory wentylacyjne w obudowie sprzętu nie mogą być zasłonięte.
- Zamrażarka powinna być tak ustawiona, aby wtyczka była dostępna.
- Nie można zastawiać także przedniej ściany ani naklejać na nią grubych izolujących naklejek.
- Przewód zasilający nie może być przygnieciony oraz nie można na nim stawać.
- Zamrażarkę należy umieścić w suchym pomieszczeniu powyżej poziomu gruntu o powierzchni nie mniejszej niż 4 m<sup>2</sup>, o temperaturze nie niższej niż 16°C z dala od źródeł ciepła (np. od grzejników, promieni słonecznych).
- Nie ustawiać żadnych przedmiotów na szklanej pokrywie zamrażarki.
- Nie zostawiać sprzętu na pochyłości bez zahamowanych kółek.
- Instalacji i konserwacji nie mogą wykonywać osoby o ograniczonych zdolnościach fizycznych, psychicznych oraz niepełnoletnie.
- Do zamrażarki nie można wkładać szklanych butelek, naczyń, urządzeń elektrycznych ani innych przedmiotów z ostrymi twardymi krawędziami.
- W przypadku awarii zamrażarki lub uszkodzenia izolacji przewodu zasilającego naprawy może dokonać jedynie osoba posiadająca uprawnienia do naprawy tego typu sprzętów.
- **Uwaga! Niebezpieczeństwo wybuchu lub pożaru.**

**W instalacji znajduje się gaz palny. Przebicie ścianek wewnętrznych obudowy może spowodować uwolnienie palnego czynnika chłodniczego.**

**Jeśli dojdzie do takiego zdarzenia to nie należy zamykać szyb. Nie używać w pobliżu otwartego ognia ani iskrzących urządzeń. Wyłączyć sprzęt z gniazda zasilającego, przetransportować na zewnątrz i dopiero tam można wyjąć produkty.**

## Klasa efektywności energetycznej:

Określenie klasy efektywności energetycznej zgodnie z Rozporządzeniem Delegowanym Komisji (UE) 2019/2018 z dnia 11 marca 2019r.

### Ad.1 Warunki otoczenia.

Temperatura termometru suchego [°C]	Wilgotność względna [%]	Punkt rosy [°C]	Masa pary wodnej w suchym powietrzu [g/kg]
30	55	20,0	14,8

### Ad.2 Określanie EEI:

$$AE = 365 \times E_{\text{daily}} = 365 \times 2,78 = 1014,70$$

$$Y = V_{\text{netto}} \times ((12 - T_c) / 30) \times CC = 420 \times 1 \times 1,1 = 462,00$$

$$SAE = 365 \times P \times (M + N \times Y) \times C = 365 \times 1 \times (2,0 + 0,009 \times 462,00) \times 1 = 2247,67$$

$$EEI = AE / SAE = 1014,70 / 2247,67 = 0,451 \times 100 = 45,1\%$$

$E_{\text{daily}}$  - określono w badaniu laboratoryjnym zgodnie z wytycznymi normy PN-EN 23953-2:2016-04

Klasy efektywności energetycznej	Wskaźnik efektywności energetycznej
A	$EEI < 10$
B	$10 \leq EEI < 20$
C	$20 \leq EEI < 35$
D	$35 \leq EEI < 50$
E	$50 \leq EEI < 65$
F	$65 \leq EEI < 80$
G	$EEI \geq 80$

