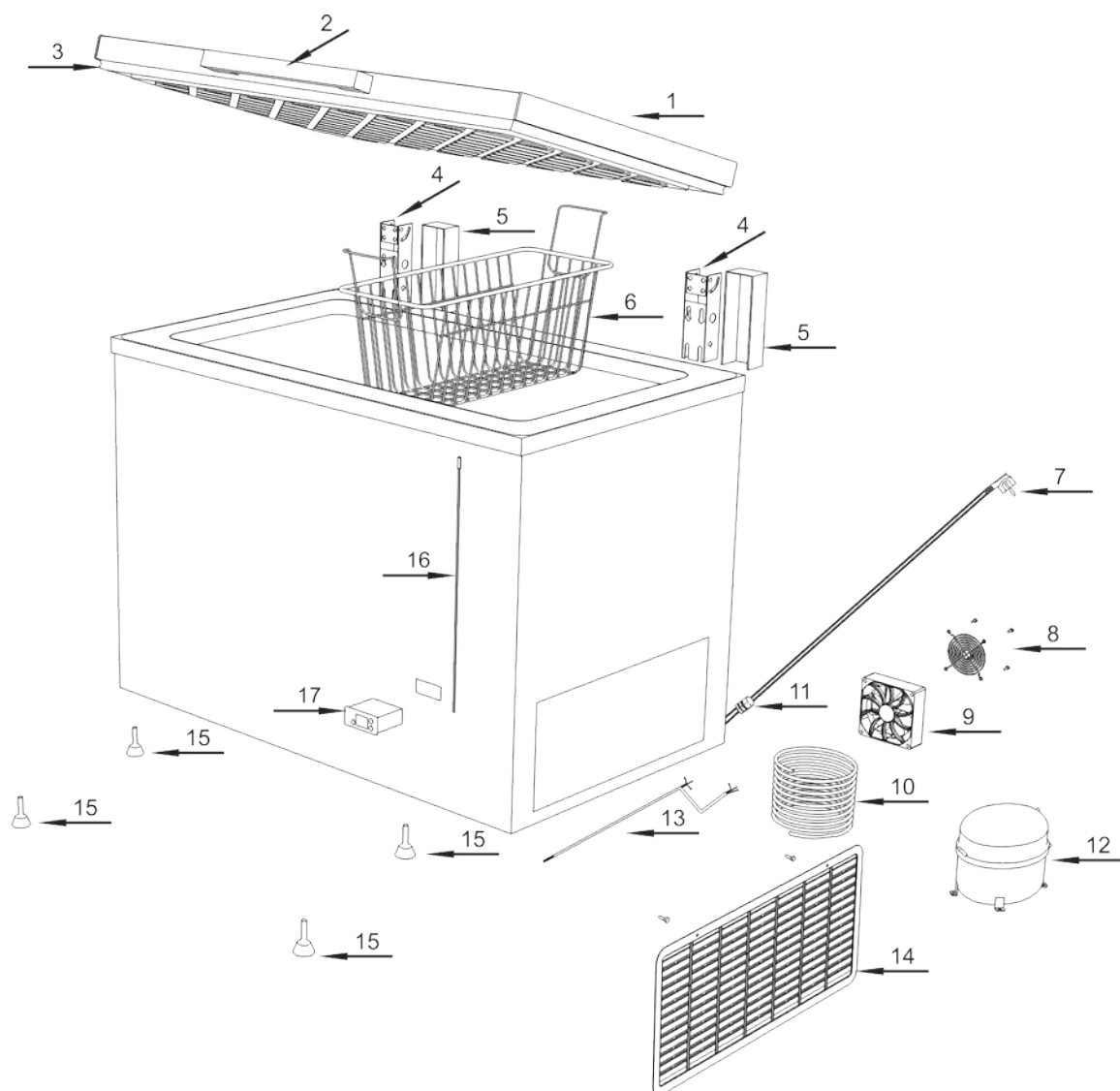


Wykaz części zamiennych zamrażarek typu ZS



Nr części	Nazwa	Nr części	Nazwa
1	Pokrywa	10	Chłodnica
2	Uchwyt	11	Dławica PG9
3	Uszczelka	12	Sprężarka
4	Zawias	13	Wiązka elektryczna
5	Ośłona zawiasu	14	Kratka wentylacyjna - duża
6	Kosz	15	Nóżki regulacyjne
7	Przewód przyłączeniowy	16	Czujnik temperatury
8	Kratka wentylatora	17	Sterownik elektroniczny
9	Wentylator		

Przy zamawianiu części należy podać: typ , numer seryjny urządzenia oraz numer i nazwę części.